

ML-S150-F3.5



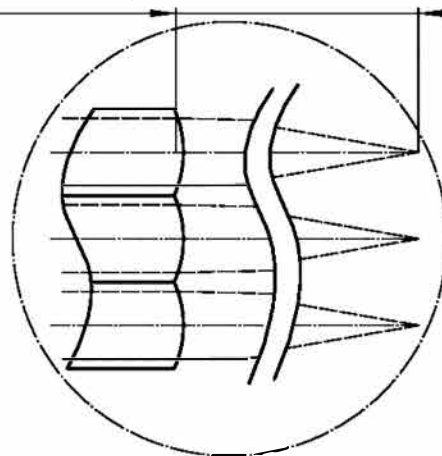
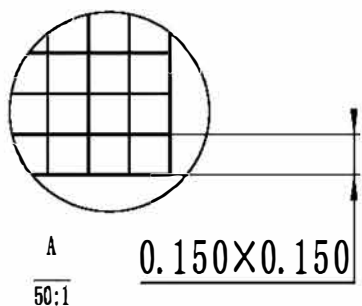
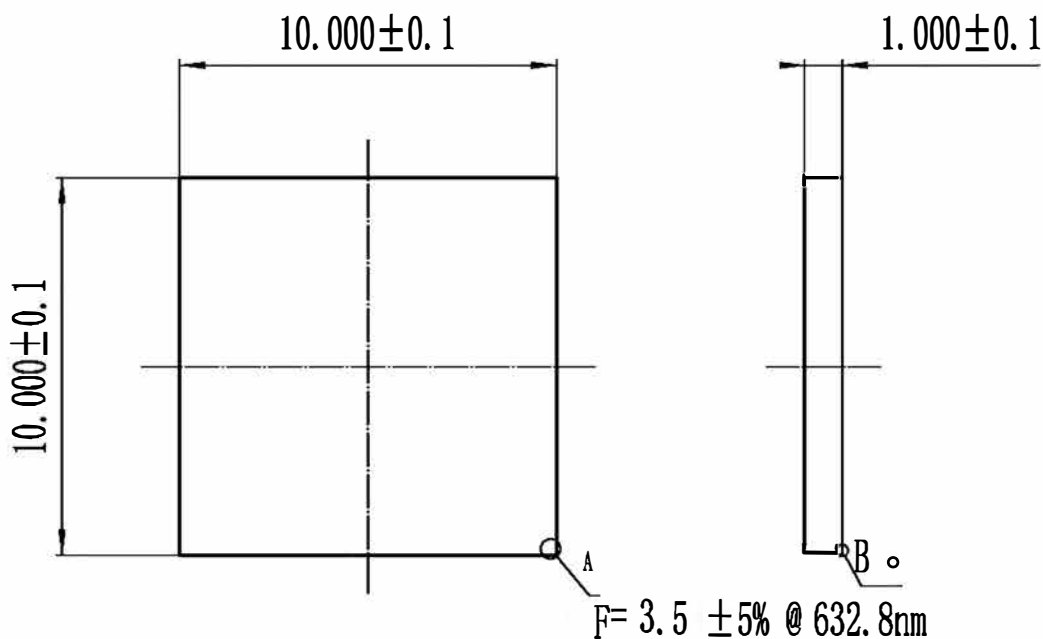
材料参数

其余技术参数

电话: 0755-84870203  
网址: www.highlightoptics.com

$\Delta n_p$	1B
$\Delta (n_F - n_C)$	2C
光学均匀性	3
双折射	-
光透过率	-
条纹度	1C
气泡度	1C

1. 表面粗糙度  $\sqrt{3.2}$
2. 未注倒角  $\leq 0.5$



非等比例放大

借 (通) 用  
件 登 记

旧底图总号

底图总号

签 字

日 期

档案员 | 日 期

熔融石英JGS1

微透镜阵列

标记	处数	分区	更改文件号	签名	年、月、日
----	----	----	-------	----	-------

设计	Rulse	2012.04.27	标准化		
----	-------	------------	-----	--	--

审核	Lee	2012.04.27			
----	-----	------------	--	--	--

工艺			批准	Lee	2012.04.28
----	--	--	----	-----	------------

阶段标记	重量	比例
------	----	----

5:1

共 1 张 第 1 张

ML-S150-F3.5