

ML-S150-F3



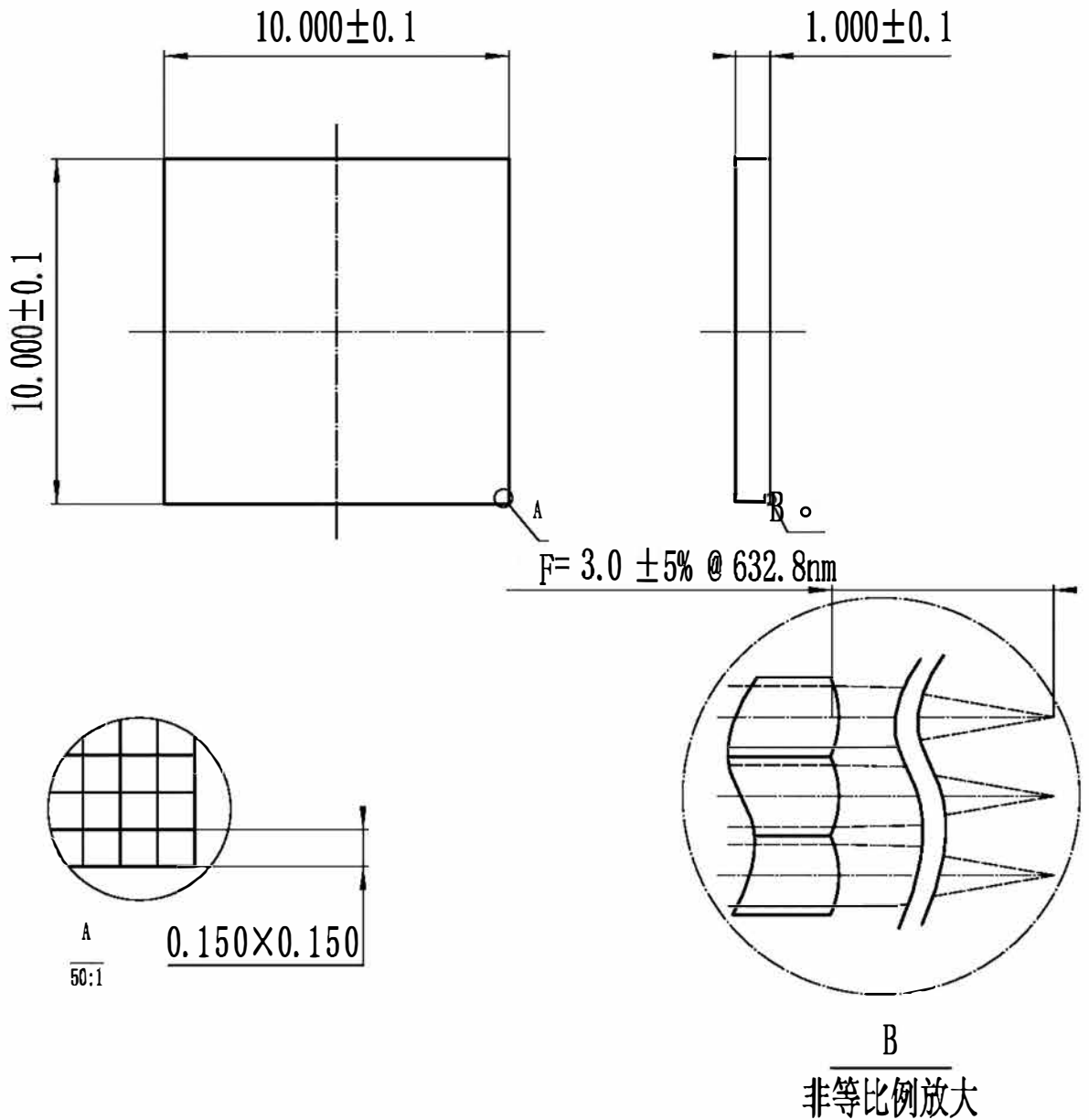
材料参数

其余技术参数

电话: 0755-84870203
网址: www.highlightoptics.com

| | |
|----------------------|----|
| Δn_p | 1B |
| $\Delta (n_F - n_C)$ | 2C |
| 光学均匀性 | 3 |
| 双折射 | - |
| 光透过率 | - |
| 条纹度 | 1C |
| 气泡度 | 1C |

1. 表面粗糙度 $\sqrt{3.2}$
2. 未注倒角 ≤ 0.5



| | |
|------------------|--|
| 借 (通) 用 件 登 记 | |
| 旧底图总号 | |
| 底图总号 | |
| 签 字 | |
| 日 期 | |
| 档案员 日 期 | |

| | | | | | |
|----|-------|------------|-------|-----|------------|
| 标记 | 处数 | 分区 | 更改文件号 | 签名 | 年、月、日 |
| 设计 | Rulse | 2012.04.27 | 标准化 | | |
| 审核 | Lee | 2012.04.27 | | | |
| 工艺 | | | 批准 | Lee | 2012.04.28 |

| | | |
|-------------|----|-----|
| 熔融石英JGS1 | | |
| 阶段标记 | 重量 | 比例 |
| | | 5:1 |
| 共 1 张 第 1 张 | | |

| |
|------------|
| 微透镜阵列 |
| ML-S150-F3 |