

ML-S214.5-F7



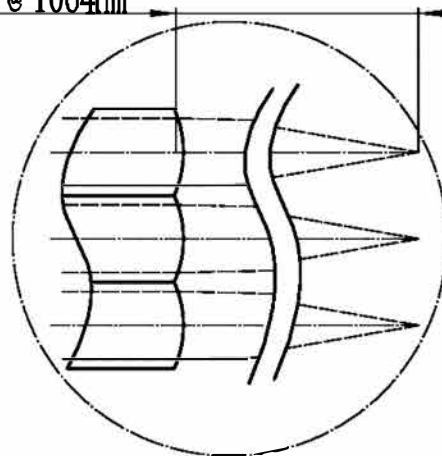
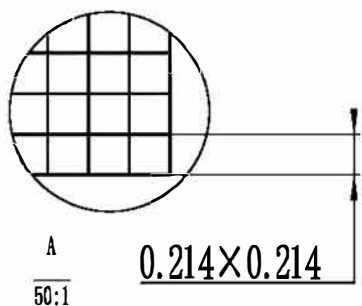
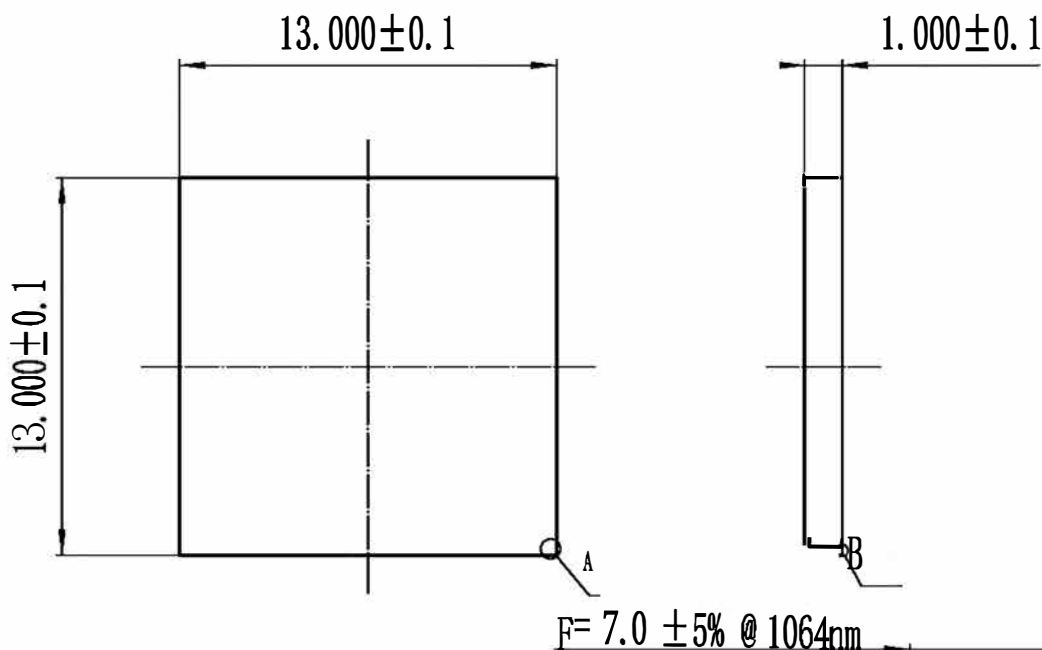
材料参数

其余技术参数

电话: 0755-84870203  
网址: www.highlightoptics.com

$\Delta n_p$	1B
$\Delta (n_F - n_C)$	2C
光学均匀性	3
双折射	-
光透过率	-
条纹度	1C
气泡度	1C

1. 表面粗糙度  $\sqrt{3.2}$
2. 未注倒角  $\leq 0.5$



B  
非等比例放大

借 (通) 用  
件 登 记

旧底图总号

底图总号

签 字

日 期

档案员 | 日 期

熔融石英JGS1

微透镜阵列

标记	处数	分区	更改文件号	签名	年、月、日
设计	Rulse	2012.04.27	标准化		
审核	Lee	2012.04.27			
工艺			批准	Lee	2012.04.28

阶段标记 | 重量 | 比例

5:1

共 1 张 第 1 张

ML-S214.5-F7