

ML-S586-F14



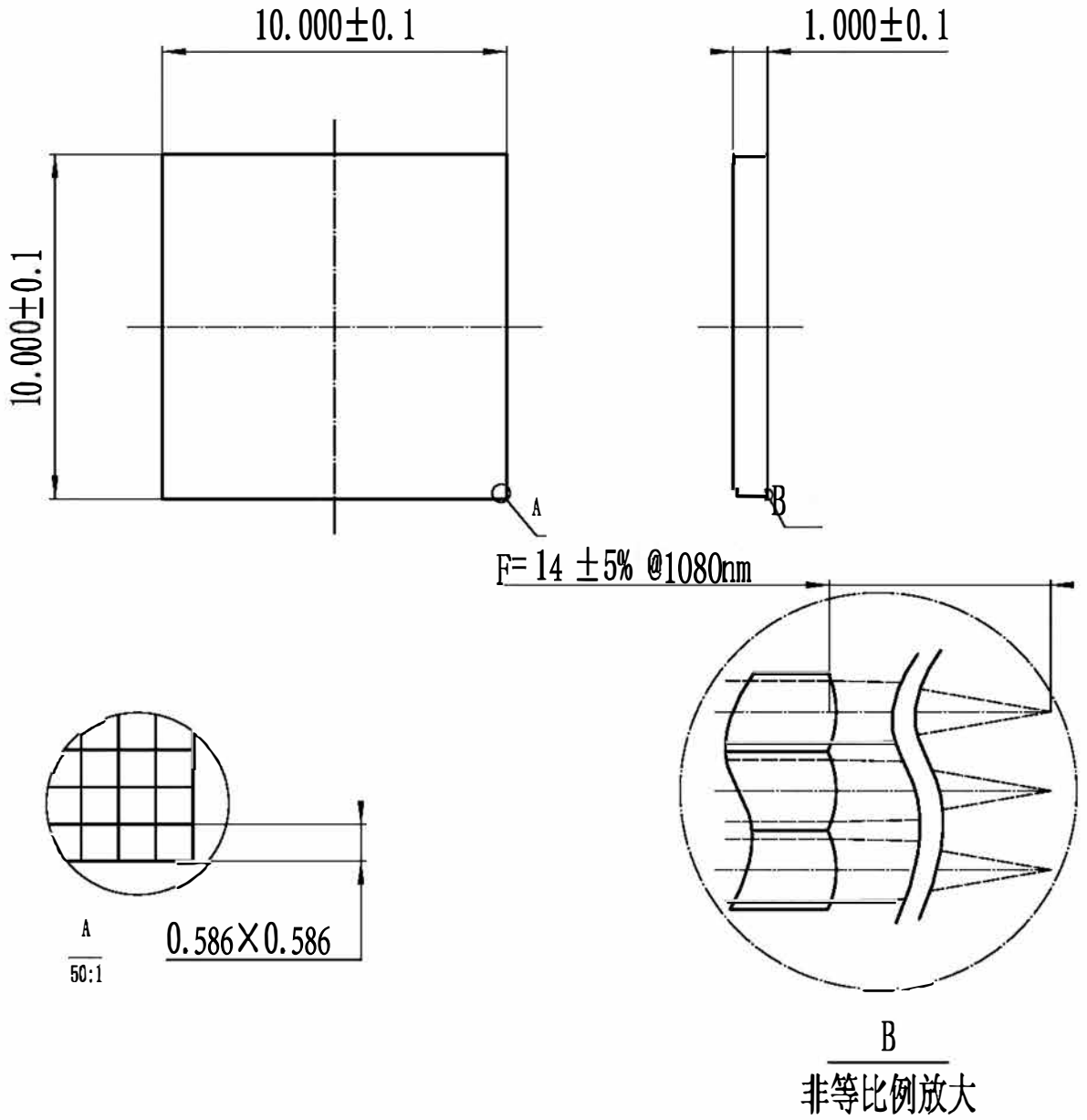
材料参数

其余技术参数

电话: 0755-84870203  
网址: www.highlightoptics.com

|                      |    |
|----------------------|----|
| $\Delta n_p$         | 1B |
| $\Delta (n_F - n_C)$ | 2C |
| 光学均匀性                | 3  |
| 双折射                  | -  |
| 光透过率                 | -  |
| 条纹度                  | 1C |
| 气泡度                  | 1C |

1. 表面粗糙度  $\sqrt{3.2}$
2. 未注倒角  $\leq 0.5$



|                  |  |
|------------------|--|
| 借 (通) 用<br>件 登 记 |  |
| 旧底图总号            |  |
| 底图总号             |  |
| 签 字              |  |
| 日 期              |  |
| 档案员   日 期        |  |

|    |       |            |       |     |            |
|----|-------|------------|-------|-----|------------|
| 标记 | 处数    | 分区         | 更改文件号 | 签名  | 年、月、日      |
| 设计 | Rulse | 2012.04.27 | 标准化   |     |            |
| 审核 | Lee   | 2012.04.27 |       |     |            |
| 工艺 |       |            | 批准    | Lee | 2012.04.28 |

|             |    |     |
|-------------|----|-----|
| 熔融石英JGS1    |    |     |
| 阶段标记        | 重量 | 比例  |
|             |    | 5:1 |
| 共 1 张 第 1 张 |    |     |

|             |
|-------------|
| 微透镜阵列       |
| ML-S586-F14 |