

其余技术参数

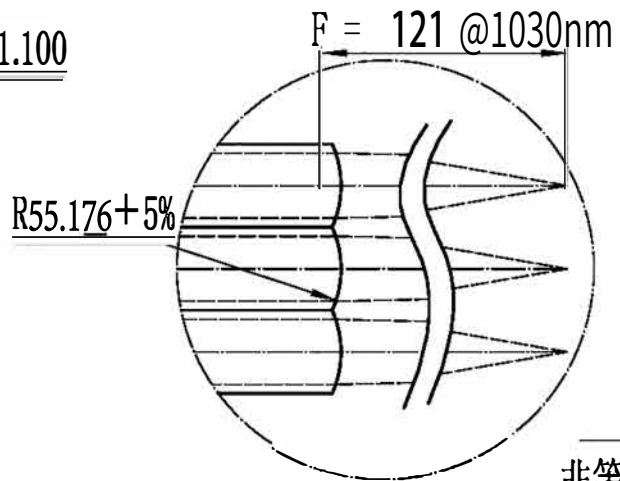
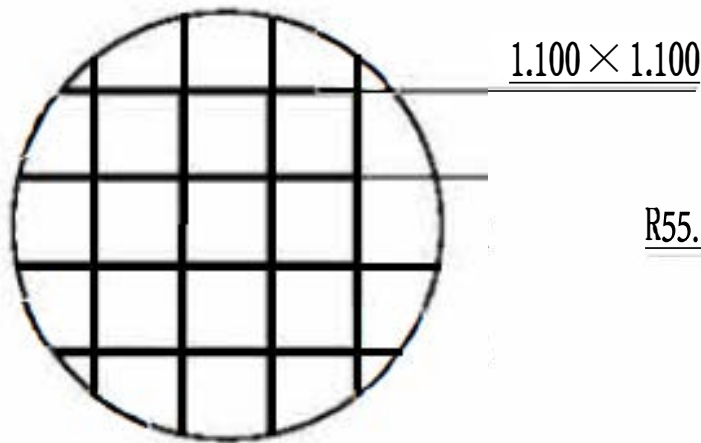
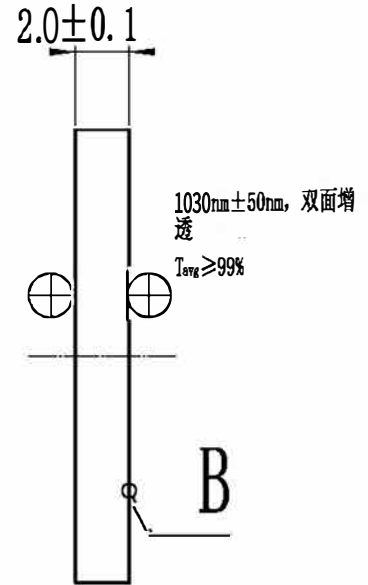
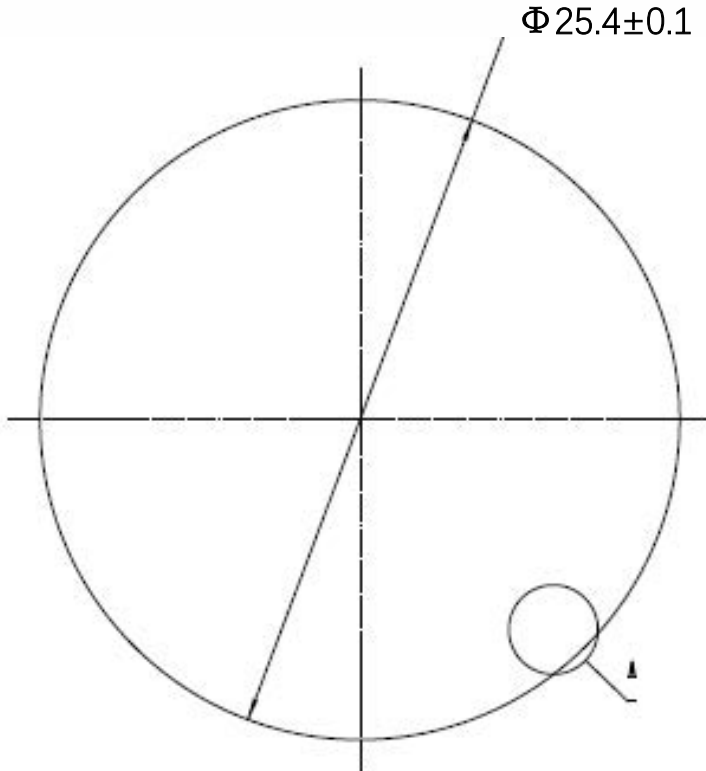


电话: 0755-84870203
网址: www.highlightoptics.com

1. 其余表面粗糙度 $\sqrt{3.2}$
2. 未注倒角 ≤ 0.5

材料参数

Δn_d	1B
$\Delta (n_F - n_C)$	2C
光学均匀性	3
双折射	-
光透过率	-
条纹度	1C
气泡度	1C



非等比例放大

						熔融石英JGS1			微透镜阵列	
标记	处数	分区	更改文件号	签名	年、月、日					
设计	Ricky Li	19.11.15	标准化	Gem Z	19.11.15			6:1	ML-S1100-F121 AR1	
审核	Archer Y	19.11.15								
工艺	Rulse H	19.11.15	批准			共 1 张 第 1 张				