

# 其余技术参数

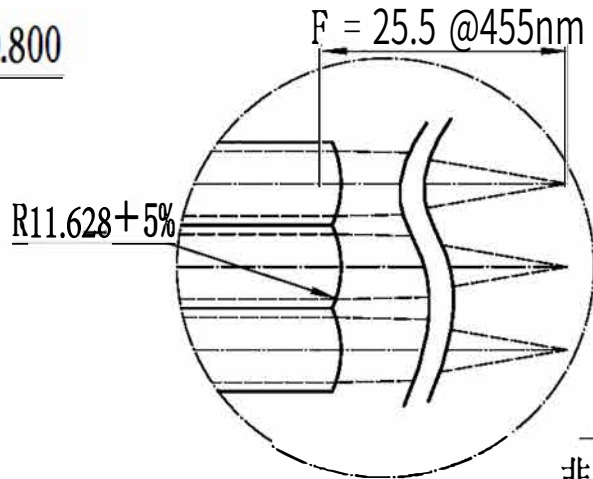
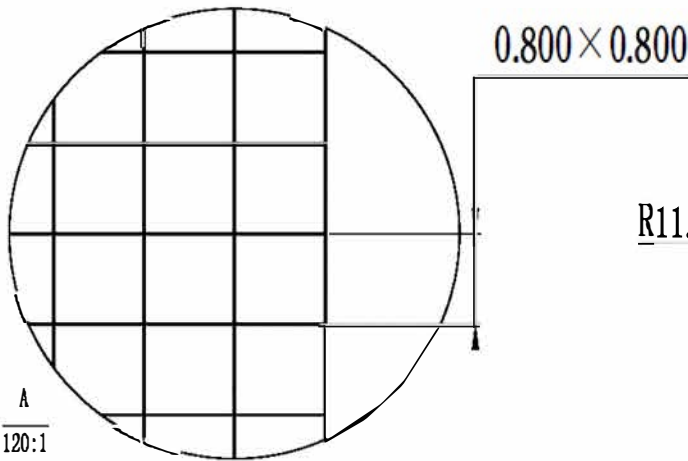
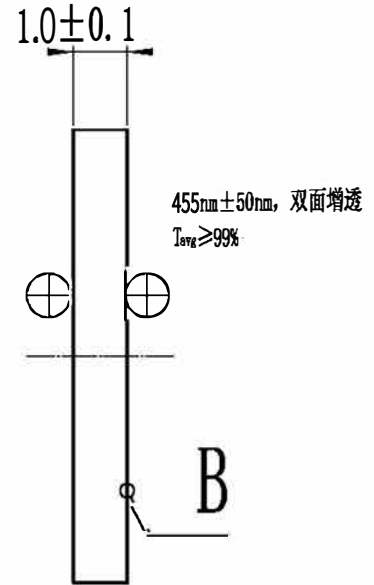
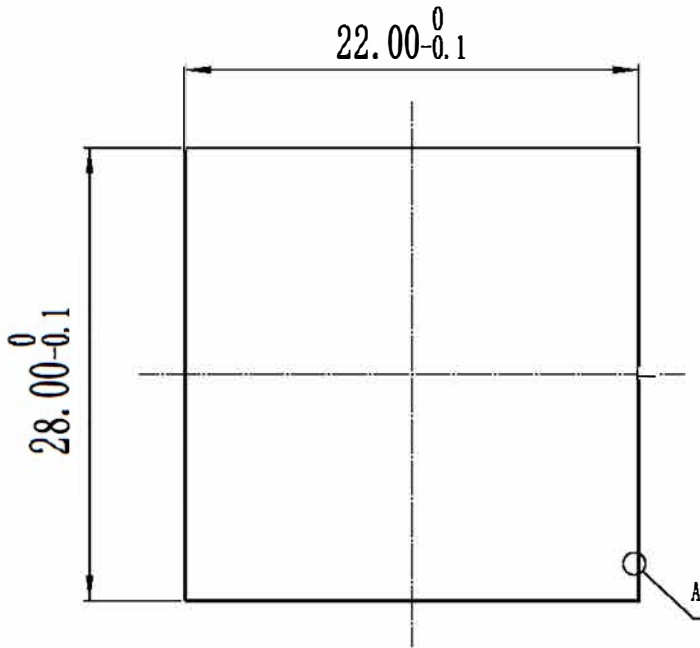


# 材料参数

- 1. 其余表面粗糙度  $\sqrt{3.2}$
- 2. 未注倒角  $\leq 0.5$

电话: 0755-84870203  
 网址: www.highlightoptics.com

$\Delta n_D$	1B
$\Delta(n_F - n_C)$	2C
光学均匀性	3
双折射	-
光透过率	-
条纹度	1C
气泡度	1C



						熔融石英JGS1			微透镜阵列
标记	处数	分区	更改文件号	签名	年、月、日	阶段标记	重量	比例	
设计	Ricky Li	19.11.15	标准化	Gem Z	19.11.15			6:1	
审核	Archer Y	19.11.15						ML-S800-F25.5 AR1	
工艺	Rulse H	19.11.15	批准			共 1 张 第 1 张			