

ML-C108-F3.0

其余技术参数

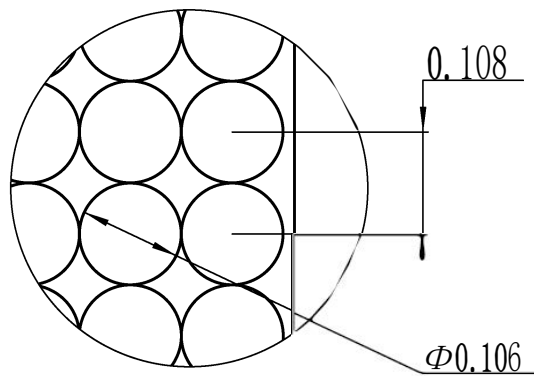
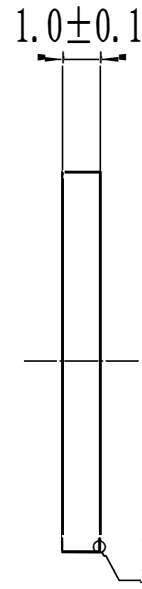
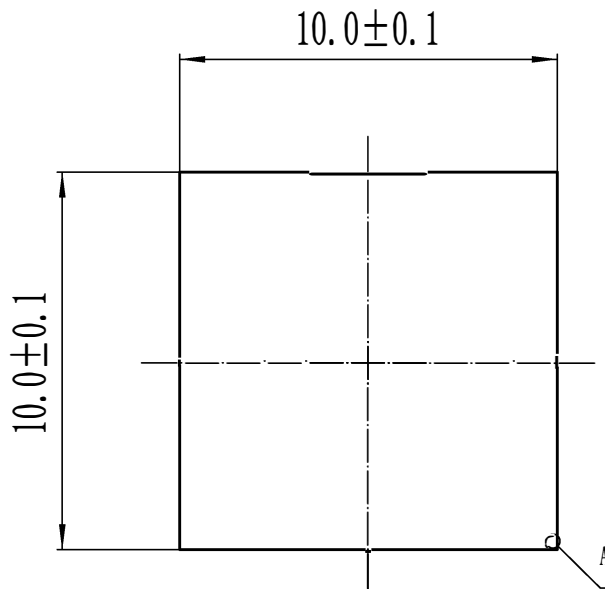
1. 表面粗糙度 $\sqrt{3.2}$



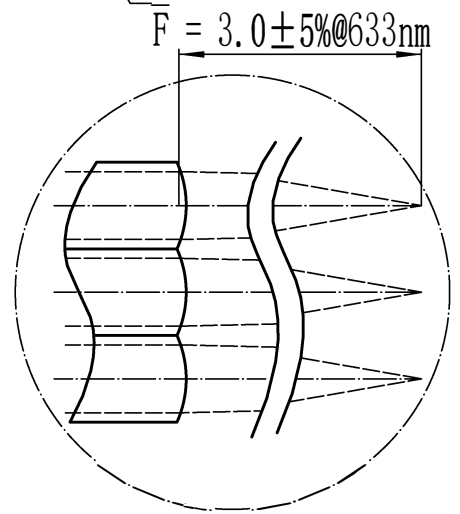
电话: 0755-84870203
网址: www.highlightoptics.com

材料参数

Δn_d	1B
$\Delta (n_F - n_C)$	2C
光学均匀性	3
双折射	-
光透过率	-
条纹度	1C
气泡度	1C



A
125:1



B
非等比例放大

借 (通) 用
件 登 记

旧底图总号

底图总号

签 字

日 期

档案员 | 日 期

标记	处数	分区	更改文件号	签名	年、月、日
设计	Rulse	2014.11.12	标准化		
审核	Lee	2014.11.12			
工艺			批准	Lee	2014.11.12

熔融石英JGS1

阶段标记 重量 比例

5:1

共 1 张 第 1 张

微透镜阵列

ML-C108-F3.0