

其余技术参数

- 1. 表面粗糙度 $\sqrt{3.2}$
- 2. 未注倒角 ≤ 0.5



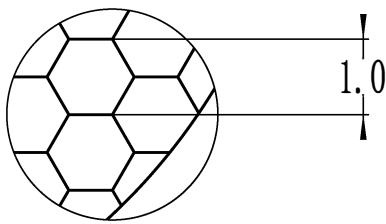
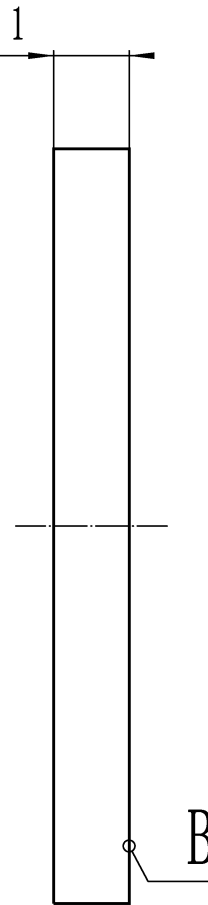
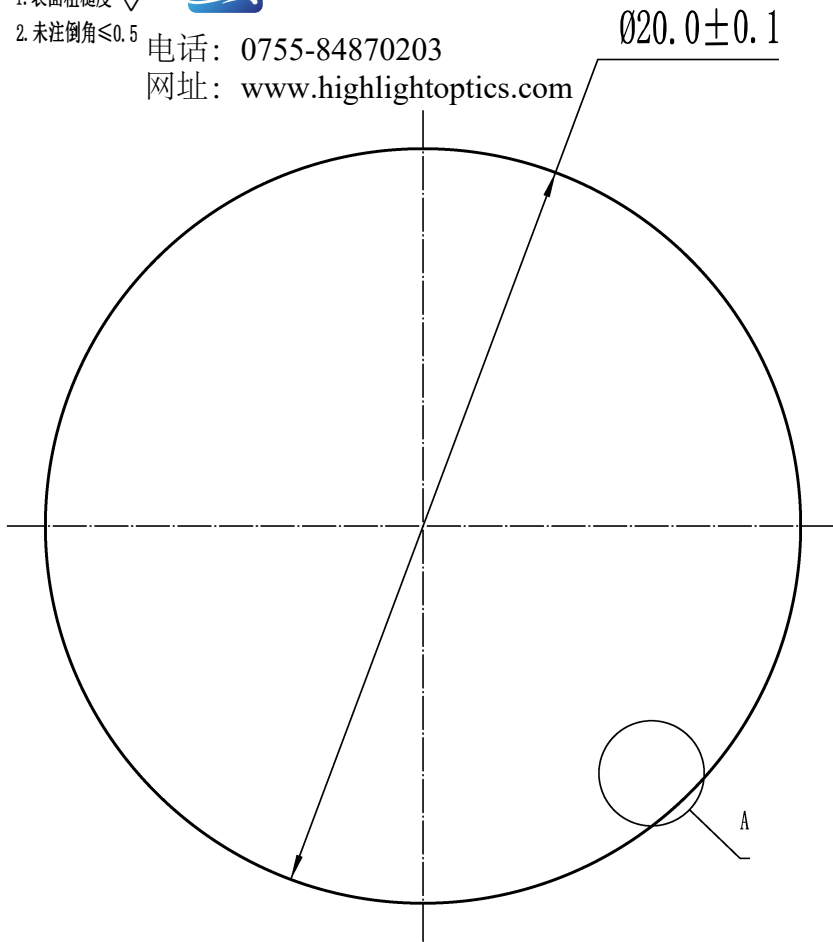
海纳光学

电话: 0755-84870203

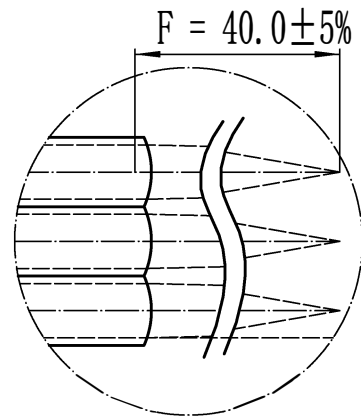
网址: www.highlightoptics.com

材料参数

Δn_o	1B
$\Delta(n_f - n_c)$	2C
光学均匀性	3
双折射	-
光透过率	-
条纹度	1C
气泡度	1C



A
10:1



B

非等比例放大

						石英			微透镜阵列		
标记	处数	分区	更改文件号	签名	年、月、日						
设计			标准化			阶段标记	重量	比例	ML-H1000-F40		
审核								5:1			
工艺			批准			共 1 张 第 1 张					