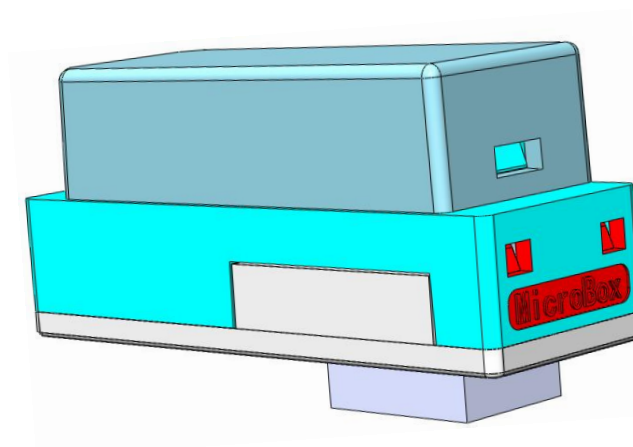


MX0400



红外距离传感器

测量范围: 15mm-150mm

模拟信号输出

● 产品简介

MX0400 由红外 LED、PSD 位敏探测器和信号处理 IC 构成；基于三角测距原理，LED 发出的光束经由正前方障碍物反射后被 PSD 所接收，三者形成一个直角三角形，通过 IC 对信号放大处理后计算出障碍物的距离；该型探测器具有工作可靠、功耗低、灵敏度高、探测精度高等特点；尤其对不同材质、不同颜色的被测物体均有良好的测量一致性，适合工作于复杂多变的测距场景。

● 用途

扫地机器人沿边、悬崖检测；

流水线物体检测、计数；

非接触开关

打印机纸张检测

液面检测

● 特征

准确性: 经由 IC 对信号进行放大和处理，确保灵敏度和精确度；

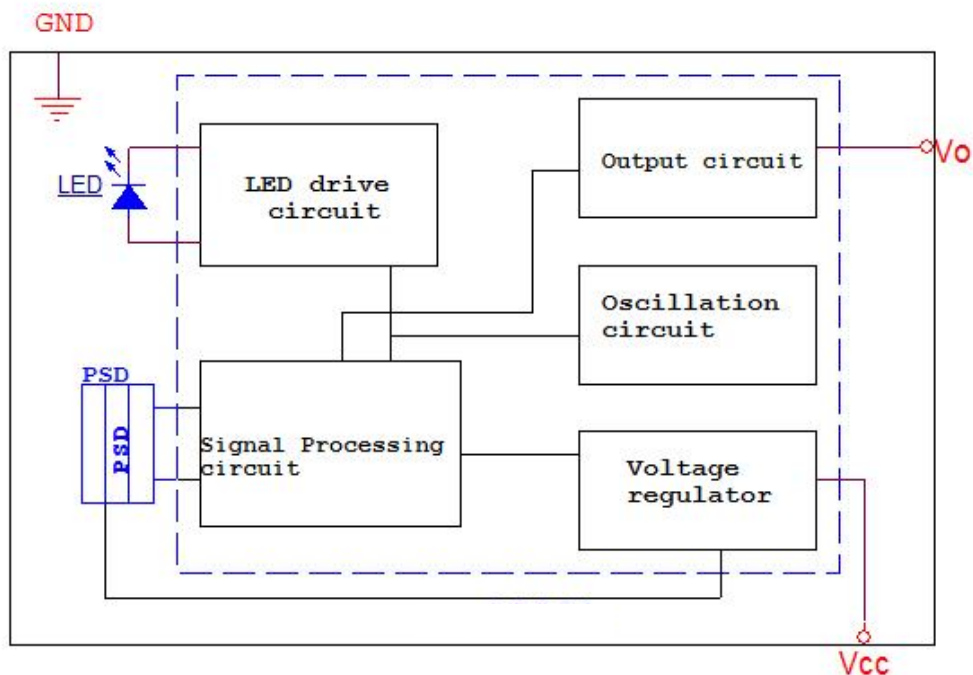
输出类型: 模拟信号输出 (0~2.7V)

测量范围: 15 mm 到 150 mm

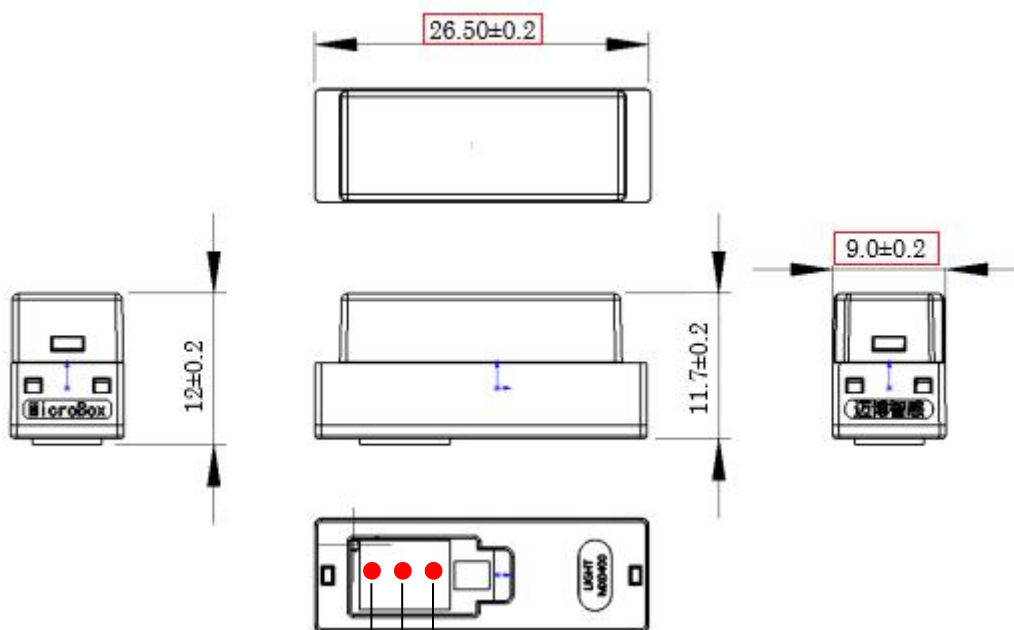
测量周期: 16ms

尺寸: 26.5mm × 8.9mm × 11.85mm

● 电路原理图



● 外观尺寸



连接器: 新富尔 GH-3AB-LCP

pin	Note
Vcc	4.5V-5.5V
GND	NA
Vo	0-2.7V

VCC GND Vo

● 最大额定值

Parameter	Symbol	Ratings	Unit
工作电压	Vcc	0 to +6.8	V
输出电压	Vo	0 to 2.7	V
工作温度	Topr	-10 to +60	°C
存储温度	Tstg	-40 to +70	°C

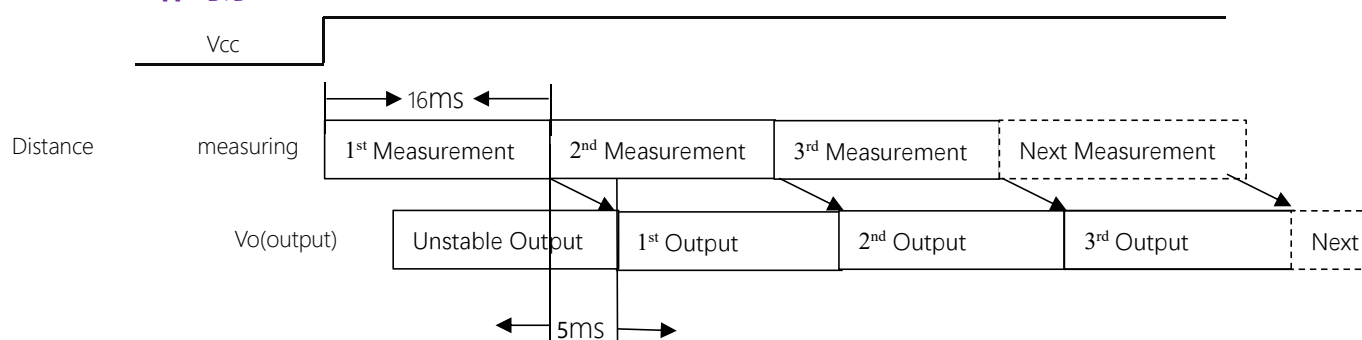
● 工作电压

Symbol	Rating	Unit
Vcc	4.5 to 5.5	V

● 光电参数

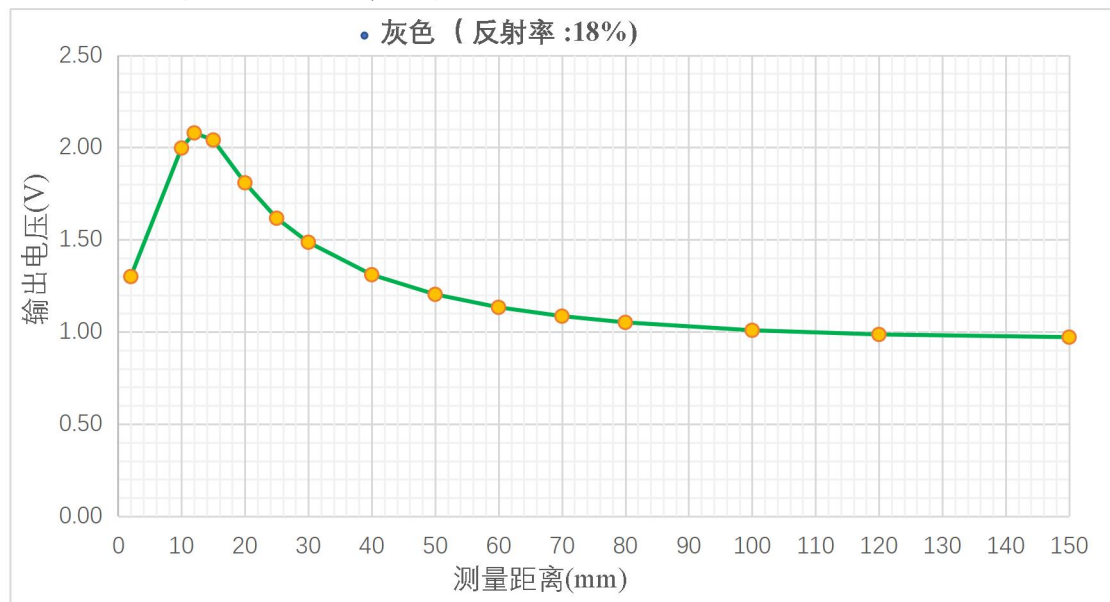
Item	Symbol	Conditions	MIN.	TYP.	MAX.	Unit
测量范围	ΔL	NA	15		150	mm
输出电压	Vo	L=20mm		1.89		V
输出电压范围	Δv_o	15mm-150mm	0		2.7	V
平均工作电流	Icc	L=150mm		10		mA

● 工作时序



● 距离-电压曲线

18度灰时候的电压-距离曲线



黑色/白色的物体的电压-距离曲线对比 (注: 黑色/白色被测物体均为漫反射)

