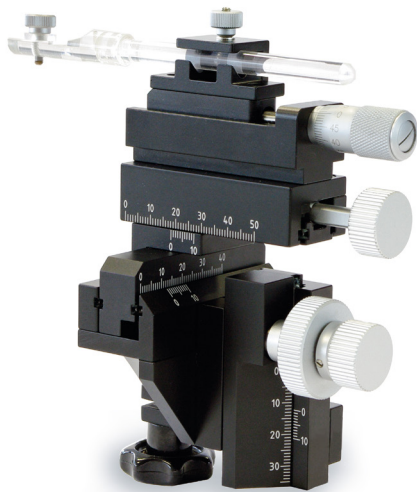
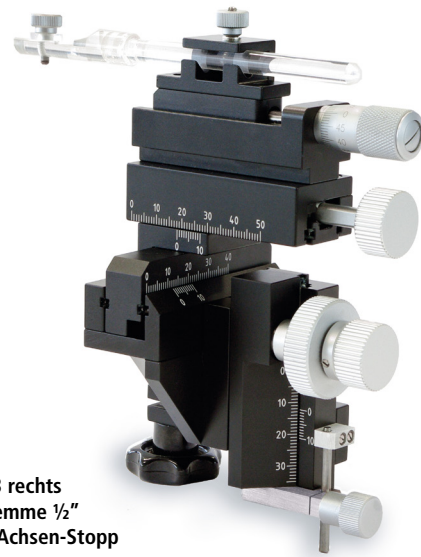


**Märzhäuser Wetzlar GmbH & Co. KG**

In der Murch 15 | 35579 Wetzlar | Germany  
Tel.: +49 6441 9116-0 | Fax: +49 6441 9116-40  
info@marzhauser.com | www.marzhauser.com



MM 33 rechts  
mit Klemme 1/2"



MM 33 rechts  
mit Klemme 1/2"  
und Z-Achsen-Stopp

## Manueller Mikromanipulator MM 33

### Spezifikationen

Verstellbereich	X-Achse: 37 mm Y-Achse: 20 mm Z-Achse: 25 mm
Feinverstellung	10 mm
Material	Aluminium
Oberfläche	Eloxalschicht, schwarz lackiert
Gewicht	ca. 650 g

### Bestellinformation

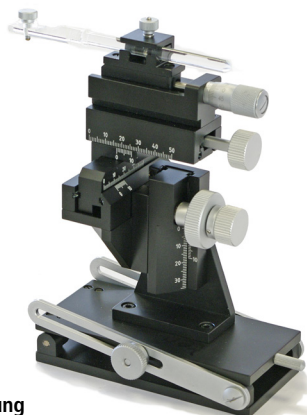
Bestell-Nr.: 00-42-101-0000 (rechts, mit Klemme 1/2")  
Bestell-Nr.: 00-42-102-0000 (links, mit Klemme 1/2")  
Bestell-Nr.: 00-42-103-0000 (rechts, mit Kippeinrichtung)  
Bestell-Nr.: 00-42-104-0000 (links, mit Kippeinrichtung)

### Produktmerkmale

- ▶ manuelle Verstellung in 3 Achsen (XYZ)
- ▶ Bedienknöpfe sind in einer Ebene auf der Rückseite des Manipulators angebracht
- ▶ mehrere Mikromanipulatoren können bedienerfreundlich nebeneinander aufgebaut werden
- ▶ Grobverstellung mit 0,1 mm Ablesegenauigkeit
- ▶ Feinverstellung per Mikrometerschraube mit 0,01 mm Ablesegenauigkeit
- ▶ optionaler Z-Achsen-Stopp eliminiert ein Absenken des Manipulators (Drift) bei erhöhter Belastung

### Zubehör

Z-Achsen-Stopp, Bestell-Nr.: 00-45-201-6000  
Magnetstativ M1 (dreh-, kipp- und höhenverstellbar)  
Bestell-Nr.: 00-49-901-6000  
Magnetstativ M2 (dreh- und kippbar)  
Bestell-Nr.: 00-49-902-6000  
Kippeinrichtung, Bestell-Nr.: 00-49-903-6000



MM 33 rechts  
mit Kippeinrichtung