



## 多功能桌面光谱成像系统

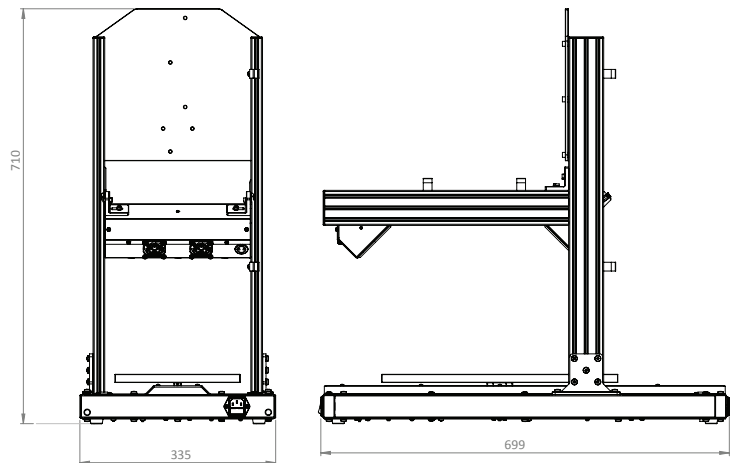
Specim LabScanner 40x20 是一款供实验室使用的小型扫描平台。它配有一个 400x200 mm 的样品托盘、一个相机支架、卤素照明单元和可选的相机高度调节装置，并可以一起订购一个双照明单元。该扫描平台可以通过光谱相机进行控制，也可以通过单独的控制电缆使用 Specim 的 LUMO Scanner 软件进行控制。

## 兼容性

Specim LabScanner 40x20 专为以下高光谱相机设计:

- Specim FX10
- Specim FX17
- SWIR (注意! 无法使用扫描平台的电源输出连接器来为 SWIR 高光谱相机供电)

## 尺寸



|                           |   |
|---------------------------|---|
| 尺寸 (长 x 宽 x 高)            | 699 x 335 x 710 mm                      |
| 相机高度调节装置                  | 可选, 200 mm                              |
| 样品托盘尺寸                    | 400 x 200 mm                            |
| 重量                        | 13 kg +/- 10 %                          |
| 最大样品重量                    | 5 kg                                    |
| 扫描速度                      | 0.1 mm/s – 99 mm/s                      |
| 控制接口                      | 通过光谱相机或使用单独的控制电缆 (USB 或 RS232)          |
| 照明                        | DECOSTAR 51 ALU 20W 12V 36deg GU5.3 卤素灯 |
| 输入电压                      | 标称 100...240 VAC                        |
| 输出电压                      | 12V DC                                  |
| 输出电流                      | 26.7 A                                  |
| 最大功耗 (包括扫描平台电机、照明单元、FX17) | 单照明: 110W<br>双照明: 170W                  |